

Ausführung:

Offene, bedingt kurzschlußfeste Ringkern-Sicherheits-Transformatoren nach EN 61558-1 / EN 61558-2-6 mit VDE-Prüfzeichen und mit ThermoSchalter 130°C im Primärkreis

Schutzart: IP 00

Umgebungstemperatur:

ta 60°C / Iso.-Klasse B (130°C)

Frequenz: 50-60 Hz

Eingangsspannung:

0-230 V (Tol. $\pm 10\%$ gem. IEC 38)

Farbcodierung: blau-braun

Ausgangsspannung:

0-11,5 V bei Vollast

Farbcodierung: rot-schwarz

Anschlüsse:

freie Draht- bzw. Litzenenden ca. 200mm lang (Tol. ± 5 mm), Primär-Sekundär um 180° versetzt ausgeführt

Abmessungen max.:

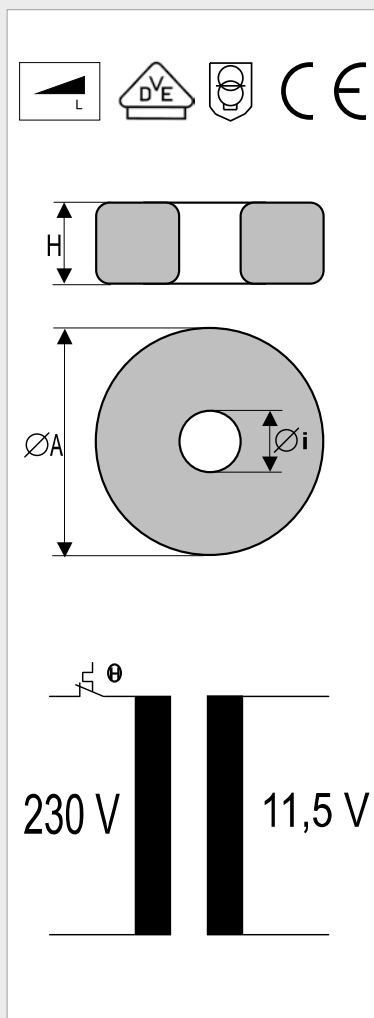
gem. Liste (Tol. ± 2 mm)



Technische Daten

Typ	Leistung	Gewichte (kg)		Abmessungen (mm)			Artikel-Nr.
		Gesamt	Kupfer	Ø außen	Ø innen	Höhe	
RK-LSS/20	20 VA	0,50	0,08	55		32	999-0110-020
RK-LSS/35	35 VA	0,60	0,15	70		34	999-0180-016
RK-LSS/50	50 VA	0,64	0,20	73		35	999-0220-020
RK-LSS/60	60 VA	0,85	0,15	75		42	999-0340-020
RK-LSS/75	75 VA	0,88	0,28	75		44	999-0340-030
RK-LSS/80	80 VA	0,92	0,30	76		46	999-0340-040
RK-LSS/100	100 VA	1,20	0,35	95		40	999-0380-020
RK-LSS/105	105 VA	1,20	0,38	95		40	999-0380-030
RK-LSS/150	150 VA	1,52	0,63	100	30	45	999-0460-020
RK-LSS/200	200 VA	1,92	0,83	110		48	999-0470-020
RK-LSS/250	250 VA	2,35	0,96	120		50	999-0580-020
RK-LSS/300*	300 VA	2,40	1,00	123		52	999-0580-xxx
RK-LSS/300	300 VA	2,90	1,00	120		60	999-0630-020
RK-LSS/400	400 VA	3,60	1,18	130		62	999-0700-020

* Max. Umgebungstemperatur 40°C



Ausführung:

Offene, bedingt kurzschlußfeste Ringkern-Sicherheits-Transformatoren nach EN 61558-1 / EN 61558-2-6 mit VDE-Prüfzeichen und mit Thermo-schalter 130°C im Primärkreis

Schutzart: IP 00

Umgebungstemperatur:

ta 60°C / Iso.-Klasse B (130°C)

Frequenz: 50-60 Hz

Eingangsspannung:

0-230 V (Tol. ± 10% gem. IEC 38)

Farbcodierung: blau-braun

Ausgangsspannung:

0-11,5 V bei Vollast

Farbcodierung: rot-schwarz

Anschlüsse:

freie Draht- bzw. Litzenenden ca. 200mm lang (Tol. ± 5mm), Primär-Sekundär um 180° versetzt ausgeführt

Abmessungen max.:

gem. Liste (Tol. ± 2mm)



Flache Bauform

Typ	Leistung	Gewichte (kg)		Abmessungen (mm)			Artikel-Nr.
		Gesamt	Kupfer	Ø außen	Ø innen	Höhe	
RK-LFS/20	20 VA	0,43	0,14	87		20	999-0115-020
RK-LFS/50	50 VA	0,75	0,35	105		25	999-0225-020
RK-LFS/60	60 VA	0,85	0,42	122		22	999-0345-020
RK-LFS/75	75 VA	1,00	0,48	125		23	999-0345-030
RK-LFS/80	80 VA	1,10	0,55	128		25	999-0345-040
RK-LFS/100	100 VA	1,38	0,60	145	40	25	999-0385-020
RK-LFS/105	105 VA	1,45	0,65	145	39	27	999-0385-030
RK-LFS/150	150 VA	1,88	0,50	140	58	30	999-0465-020
RK-LFS/200	200 VA	2,50	0,55	140		36	999-0545-020

Mit Wicklungsverlängerung für Umschaltmodul

Typ	Leistung	Gewichte (kg)		Abmessungen (mm)			Artikel-Nr.
		Gesamt	Kupfer	Ø außen	Ø innen	Höhe	
RK-LSS/150WV	150 VA	1,64	0,74	105		47	999-0460-xxx
RK-LSS/200WV	200 VA	2,65	0,95	115		53	999-0546-xxx
RK-LSS/250WV	250 VA	2,80	1,05	125		55	999-0595-xxx
RK-LSS/300WV	300 VA	3,10	1,20	135		62	999-0631-xxx

